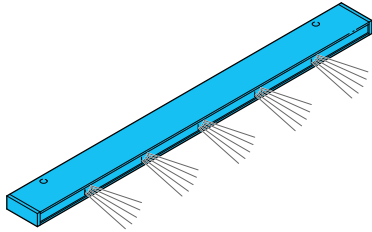


AL 24-50-1150-1240 Q-R

Anzeigeleiste

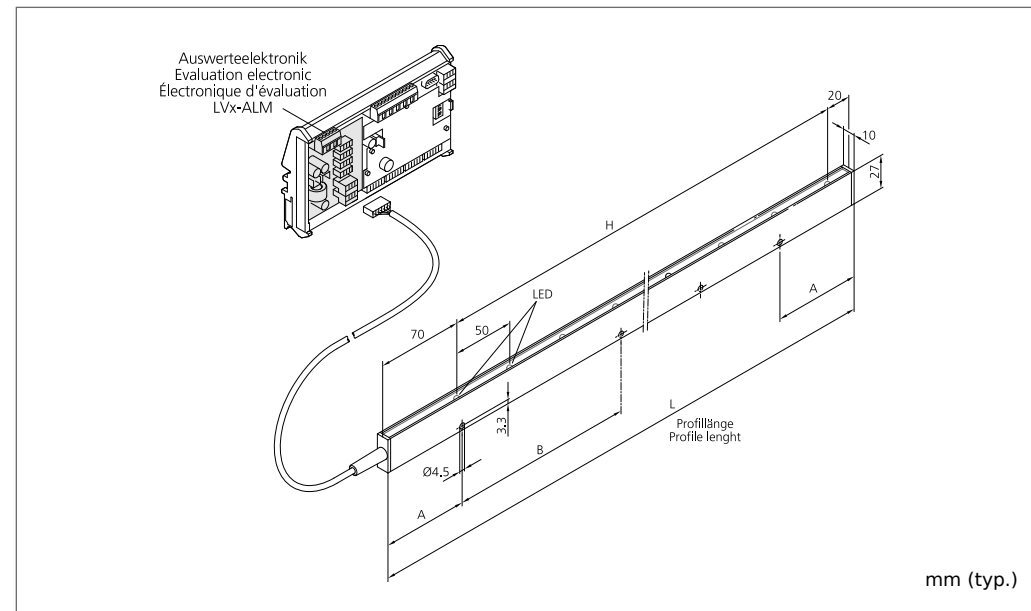
Display strip

Bande à LED



di-soric GmbH & Co. KG
 Steinbeisstraße 6
 DE-73660 Urbach
 Fon: +49 (0) 71 81 / 98 79 - 0
 Fax: +49 (0) 71 81 / 98 79 - 179
 info@di-soric.com
 www.di-soric.com

209610



mm (typ.)

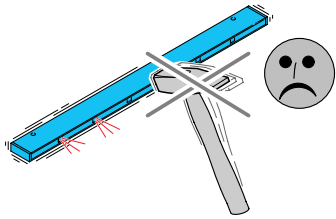
Technische Daten (typ.)	Technical data (typ.)	Caractéristique techniques	+20°C, 24V DC
Abstand der Anzeige-LED	Distance of the indicator LED	Espacement des LED	50 mm
Maß A	Dimension A	Dimensions A	120 mm
Maß B	Dimension B	Dimensions B	500 mm
Anzeigebereich H	Display range H	Plage d'affichage H	1150 mm
Profillänge	Profile length	Longueur de profilé	1240 mm
Lichtfarbe	Light colour	Type de lumière	Rot/Red/Rouge
Umgebungstemperatur	Ambient temperature	Température d'utilisation	-25 ... +40 °C
Schutzart	Protection class	Indice de protection	IP 54
Gehäusematerial	Casing material	Matériau du boîtier	Aluminium eloxiert/anodized/anodisé
Material	Material	Matériau	Kunststoff/plastic/plastique



Sicherheitshinweis
 Diese Geräte sind nicht zulässig für Sicherheitsanwendungen, insbesondere bei denen die Sicherheit von Personen von der Gerätefunktion abhängig ist. Der Einsatz der Geräte muss durch Fachpersonal erfolgen.

Safety instructions
 The Instruments are not to be used for safety applications, in particular applications in which safety of persons depends on proper operation of the instruments. These instruments shall exclusively be used by qualified personnel.

Instructions de sûreté
 La mise en œuvre de ces appareils doit être effectuée par du personnel qualifié. Ils ne doivent pas être utilisées pour des applications dans lesquelles la sécurité des personnes dépend du bon fonctionnement du matériel.



Anzeigeleisten

Mechanische Belastungen:

Die Anzeigeleiste ist gegen mechanische Belastungen z.B. Stöße und Schläge zu schützen.

Die Anzeigeleiste darf in beliebiger Einbaulage montiert werden, hierbei ist eine erschütterungs- und spannungsfreie sowie schwingungsdämpfende Montage zu beachten.

Alle gerätespezifischen Angaben zu Anschluss und Betrieb sind zu beachten.

Display strips

Mechanical loads:

The display strip has to be protected against mechanical stress for example shocks and impacts.

The display strip can be mounted in any position, however a vibration-free or vibration-dampening assembly must be observed.

Please consider all device-specific details covering connection and operation.

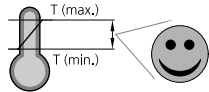
Bande à LED

Charges mécaniques :

Le capteur doit être protégé contre les chocs et impacts.

La bande à LED peut être montée dans toutes les positions, toutefois le montage devra se faire sans vibrations ou en ajoutant des dispositifs anti-vibrations.

Vérifier les détails techniques concernant le raccordement et le fonctionnement du produit.



Temperaturbereich:

Der Betrieb außerhalb des angegebenen Temperaturbereichs ist nicht zulässig.

Die Anzeigeleiste AL ... ist ausschließlich für den Betrieb mit einer Auswerteelektronik der Serie LVx-ALM ... vorgesehen.
Der Betrieb mit einer nicht genannten Auswerteelektronik ist unzulässig!

Temperature range:

Operation outside the specified temperature range is not allowed.

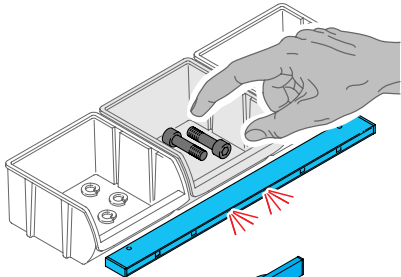
The display strip AL... is exclusively meant for an operation together with the evaluation unit of Series LVx-ALM.
Any operation with any evaluation unit here not mentioned is not allowed.

Plage de température :

Le fonctionnement en dehors de la plage définie n'est pas autorisé.

La bande à LED AL ... est à utiliser exclusivement avec les modules d'évaluation électronique de la série LVx-ALM.
Un fonctionnement avec un autre module électronique n'est pas permis.

„PIC TO LIGHT“



Typ. Anwendung einer Anzeigeleiste AL...:

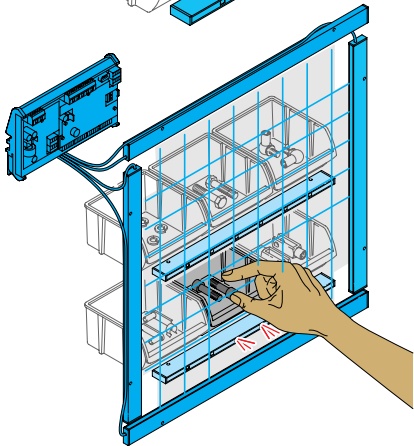
Die Anzeigeleiste AL... wird unterhalb der Entnahmeboxen montiert und mittels der Auswerteelektronik LVx-ALM... konfiguriert.
Im Betrieb leuchten die LED-Lämpchen der Anzeigeleiste an dem Fach, auf das als nächstes zugegriffen werden soll.
Die Anzeigeleiste erleichtert dem Mitarbeiter das Auffinden des richtigen Teils.

Typical application for a display strip AL...:

The display strip AL... will be mounted beneath reclaim* boxes and set up by means of the evaluation unit LVs-ALM...
In operation the LEDs are ON on that tray/shelf, where the parts have to be taken next.
The display strip eases the employee to find the right part.

Application avec une bande à LED AL ... :

La bande à LED sera montée en dessous des boîtes de stockage et le réglage se fera par le module d'évaluation.
En fonctionnement, les LED sont allumées sous la boîte où le picking sera réalisé.
La bande LED facilite ainsi le travail de l'opérateur.



Eine zusätzliche Sicherheit bietet die Entnahmeüberwachung mittels Matrixauswertung.
Hierbei werden zwei Lichtgitterpaare nach Grafik um die Entnahmeboxen montiert.
Die Strahlen der Lichtgitter überwachen, ob der Mitarbeiter das für diesen Arbeitsschritt passende Teil aus der Entnahmebox nimmt bzw. ob er die Artikel einer Bestellung richtig zusammenstellt.
Kommissionier- und Montagefehler werden somit vermieden!

Using the Matrix evaluation, additional safety will be offered during the process of parts removal.
Here two sets of light curtains will be mounted, as per the graphics, around the reclaim boxes.
The beams of the light curtains monitor, whether the employee is getting for the step the right item out of the reclaim box, resp. whether he is preparing all the items of an order the right way.
Thus picking and mounting errors can be excluded!

En utilisant l'évaluation matricielle, une sûreté supplémentaire est permise lors du prélèvement de pièces. Sur la photo ci-contre, deux barrières immatérielles sont montées autour des boîtes de stockages.
Ainsi, la combinaison des barrières et des bandes à LED indique à l'opérateur ou faire sont picking mais aussi contrôle que le picking est correctement réalisé.
Les erreurs sont ainsi évitées !

Pflegehinweis:

Die optischen Scheiben sind mit einem weichen, staubfreien Tuch zu reinigen.

Care instructions:

The optical plate should be cleaned with a soft, lint-free cloth.

Précautions :

Le nettoyage de l'optique devra se faire avec un chiffon doux non pelucheux.